

Vedlegg

Kristine Sørensen
Høgskolen i Oslo og Akershus.
Masteroppgave i produktdesign 2013

identify this activation phase that comes prior

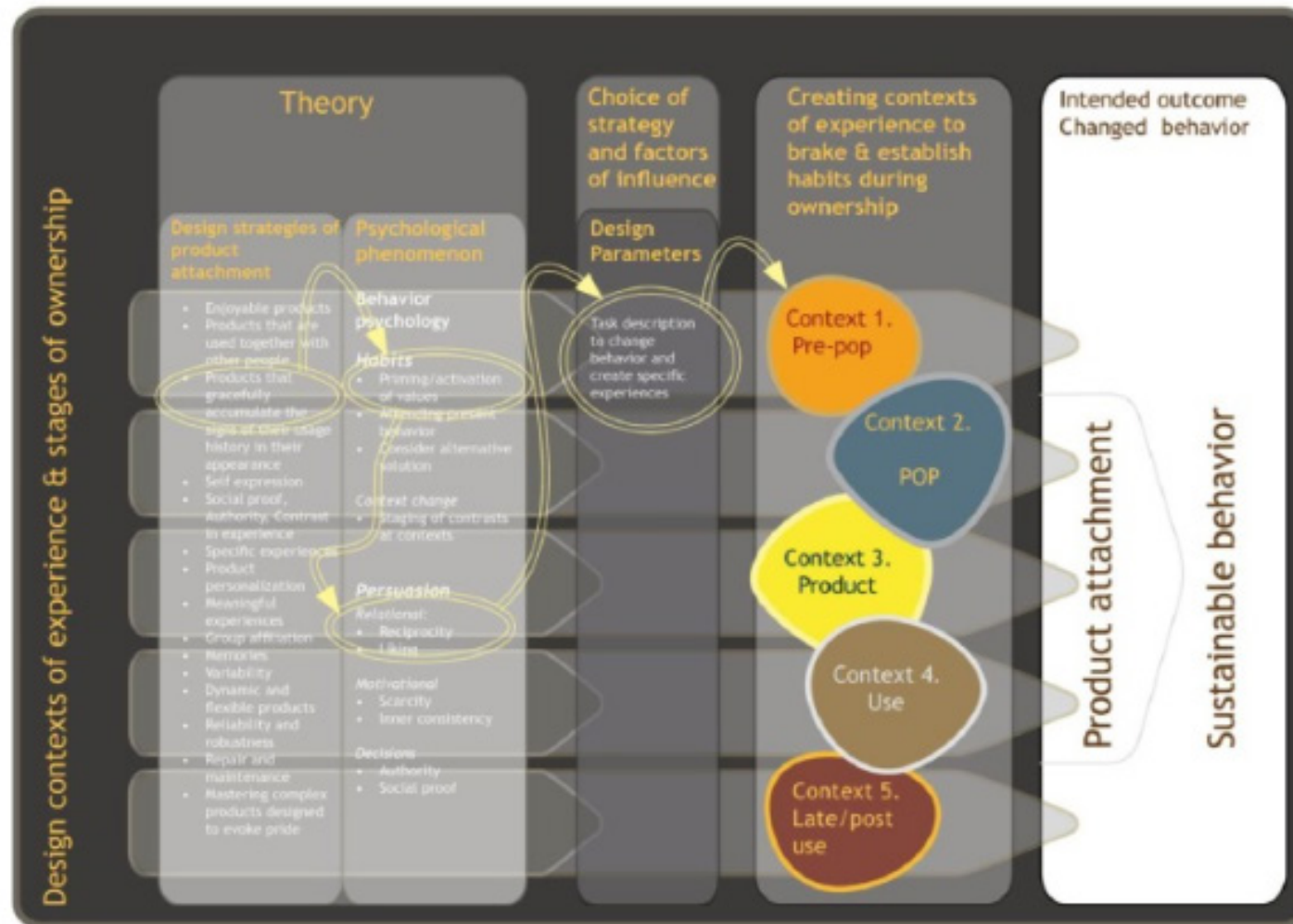


Figure 2. Context of experience by Tore Gulden

COE modell hentet fra:

- Tore Gulden, & Moestue, C. (2011). Context of experience (COE) A psychology- based design tool, towards sustainable consumption through extending the product lifetime. Paper presented at the The 4th World Conference on Design Research, IASDR 2011, Delft, Nederland.

Firefox | LED-spänningskonverter | Elfa Distrelec

https://www.elfaelektronikk.no/elfa3~no_no/elfa/init.do?init=2&shop=ELFA_NO-NO&item=33-622-17&

Mest besøkt | Symphonical - Todo | Etherpad Lite | Konkurranser | sjøorm | Core77 / industrial des... | Master | Oppskrift på saus til la... | The Noun Project | Jobber | hobby | Emotional Design | Bokmerker

FAQ | Bytt land | Rapportier feil

1 55-108-21 à 28.70 NOK
Totalt handlevogn: 5 linjer, 1422.10 NOK

ELFA DISTRELEC Elektronikk & Automasjon

Start | Kataloger | Handlevogn | Mine sider | Informasjon


Søk i våre kataloger

Nytt søk | Klassisk søking

Elektronikk & Automasjon

Aktive komponenter
Passive komponenter
Elektromekaniske komponenter
Moduler / Trådløst / Utdanning
Strømforsyninger / Batterier / Transformatorer
Måleteknikk
Automasjon
Elektroteknikk
Lys
Lysdiodelamper
Lysdioder, høyeffekt
Lysdiodelamper
Lysdiodemoduler
Armaturer med lysdioder
Tilbehør til lysdioder
Drivenhet til lysdioder
LED-konverter
LED-spänningskonverter
LED-farvestyringer

LED-spänningskonverter, OT 9/10-24/350 DIM
Elektronikk & Automasjon > Lys > Lysdiodelamper > Drivenhet til lysdioder > LED-spänningskonverter



Kvantum	Artikkelnr.	Pris/stykk
1	Kjøp 33-622-17	1- 292.00
		5- 272.00
		10- 255.00

Tilgjengelig på lager
Saldo 32

Teknisk data

Matningsspänning DC	10...24 VDC
Utström	350 mA
Dimensjoner B x D x H	80 x 40 x 22 mm
Effekt	8.5 W
Bredd	80 mm
Höjd	22 mm
Djup	40 mm

Informasjon

Produsent	Osram
Typebetegnelse	OT 9/10-24/350 DIM
Opprinnelsesland	IT
Original forpakkingsstørrelse	50
Dimensjoner (inkl. pakke)	80X40X22 mm
Vekt (inkl. pakke)	53 g
Katalog side/versjon	1955/60
Tollnummer	85414001
UNSPSC (v5.03)	39101600
RoHS informasjon	Oppfyller RoHS-direktivet

Produktfamilie (15 produkter) Vis alle

33-557-39 LED-spänningskonverter 24 VDC, OT 80/220-240/24 DIM P
33-557-40 LED-spänningskonverter 24 VDC, OT 100/220-240/24 DIM P

Alle priser i NOK eks. mva. Frakt og ev. postoppkravsgebyr kommer i tillegg. [Betingelser](#)

Hentet 20. mai 2013 fra:

https://www.elfaelektronikk.no/elfa3~no_no/elfa/init.do?init=2&shop=ELFA_NO-NO&item=33-622-17&

Firefox | LED-spotlight Varmvit 3 LEDs | Elfa Di... x | LEDSol2012_09_PowerLED.pdf - Powe... x +

https://www.elfaelektronikk.no/elfa3~no_no/elfa/init.do?init=2&shop=ELFA_NO-NO&item=33-901-75&

Mest besøkt | Symphonical - Todo | Etherpad Lite | Konkurranser | sjøorm | Core77 / industrial des... | Master | Oppskrift på saus til la... | The Noun Project | Jobber | hobby | Emotional Design | Bokmerker

FAQ | Bytt land | Rapportier feil

1 55-108-21 à 28.70 NOK
Totalt handlevogn: 5 linjer, 1422.10 NOK

ELFA DISTRELEC Elektronikk & Automasjon

Start | Kataloger | Handlevogn | Mine sider | Informasjon

Søk i våre kataloger


Nytt søk | Klassisk søking

Elektronikk & Automasjon »

- Aktive komponenter
- Passive komponenter
- Elektromekaniske komponenter
- Moduler / Trådløst / Utdanning
- Strømforsyninger / Batterier / Transformatorer
- Måleteknikk
- Automasjon
- Elektroteknikk
- Lys
 - Lysdiodelamper
 - Lysdioder, høyeffekt
 - Lysdiodelamper
 - LED-spotlights**
 - Lysdiodemoduler
 - Armaturer med lysdioder
 - Tilbehør til lysdioder
 - Drivenhet til lysdioder
 - EL-lyspaneler
 - Lamper / Signallamper / Lampeholdere

LED-spotlight Varmvit 3 LEDs, 62036726 ★

Elektronikk & Automasjon > Lys > Lysdiodelamper > Lysdiodelamper > LED-spotlights




Illustrasjonsbilde ⓘ

Kvantum	Artikkelnr.	Pris/stykk
1	<input type="button" value="Kjøp"/> 33-901-75	1- 451.00
		5- 409.00


Tilgjengelig på lager **Saldo**

I dag **2**

Dokumenter

 Datablad

Teknisk data	
Strømförbrukning	350 mA
Effekt	3 W
Ljulfärg	Varmvit
Ljusflöde	150 lm
Kapslingsklass	IP 66
Arbetstemperatur	-30...+45 °C
Antal LED per modul	3
Dimensioner Ø x H	50 x 51 mm

Informasjon	
Produsent	Barthelme 
Typebetegnelse	62036726
Opprinnelsesland	IT
Original forpakkingsstørrelse	1
Dimensjoner (inkl. pakke)	51X50X50 mm
Vekt (inkl. pakke)	150 g
Katalog side/versjon	2112/59
Tollnummer	85414009
UNSPSC (v5.03)	32111503
RoHS informasjon	Oppfyller RoHS-direktivet

Produktfamiliebeskrivelse

LED-spotlight, 30 cm anslutningsledning och fria kabeländar
Monteringsarmatur avsedd för MR 16.

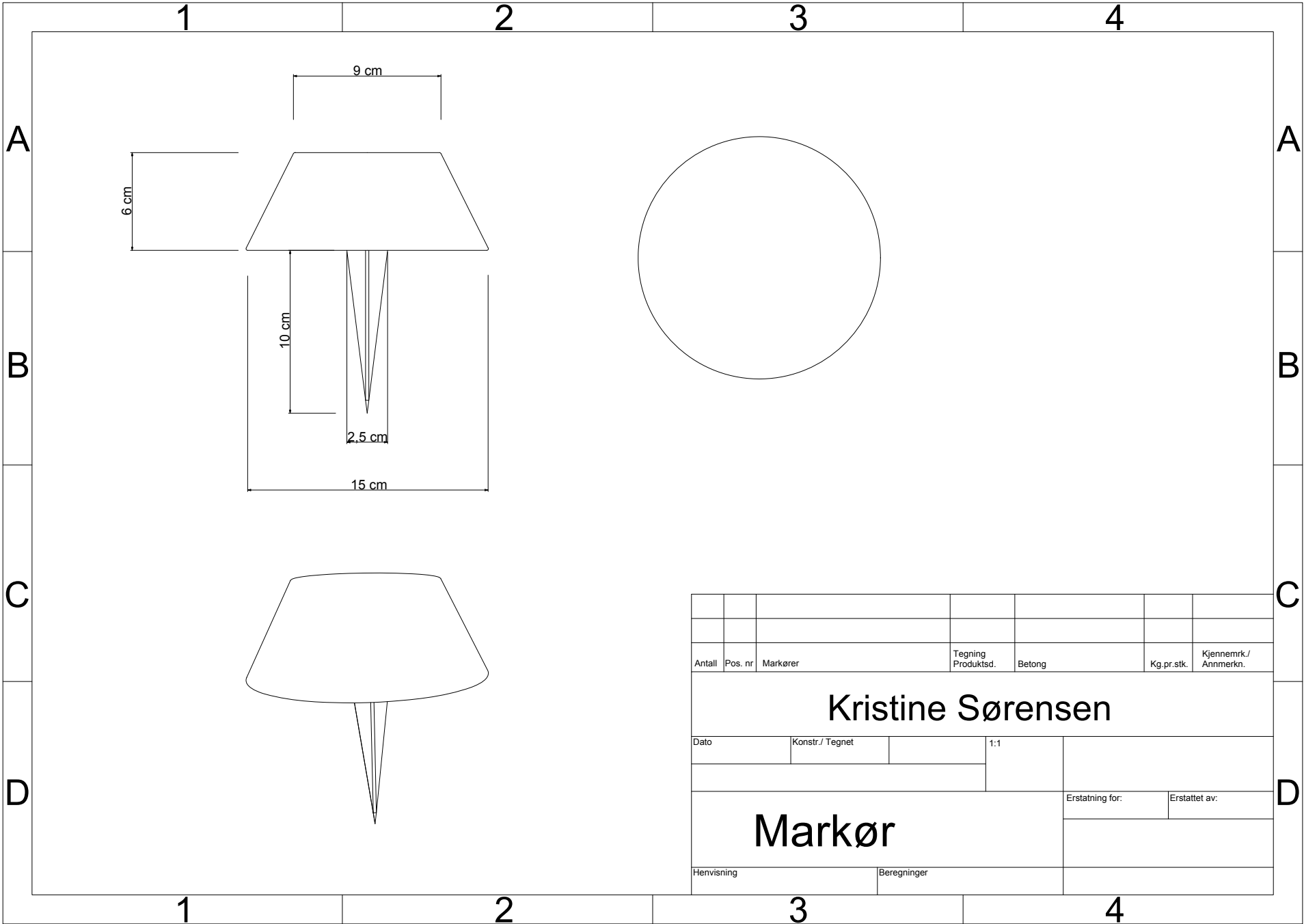
Produktfamilie (2 produkter) Vis alle

33-901-73 LED-spotlight Kallvit 3 LEDs, 62036715

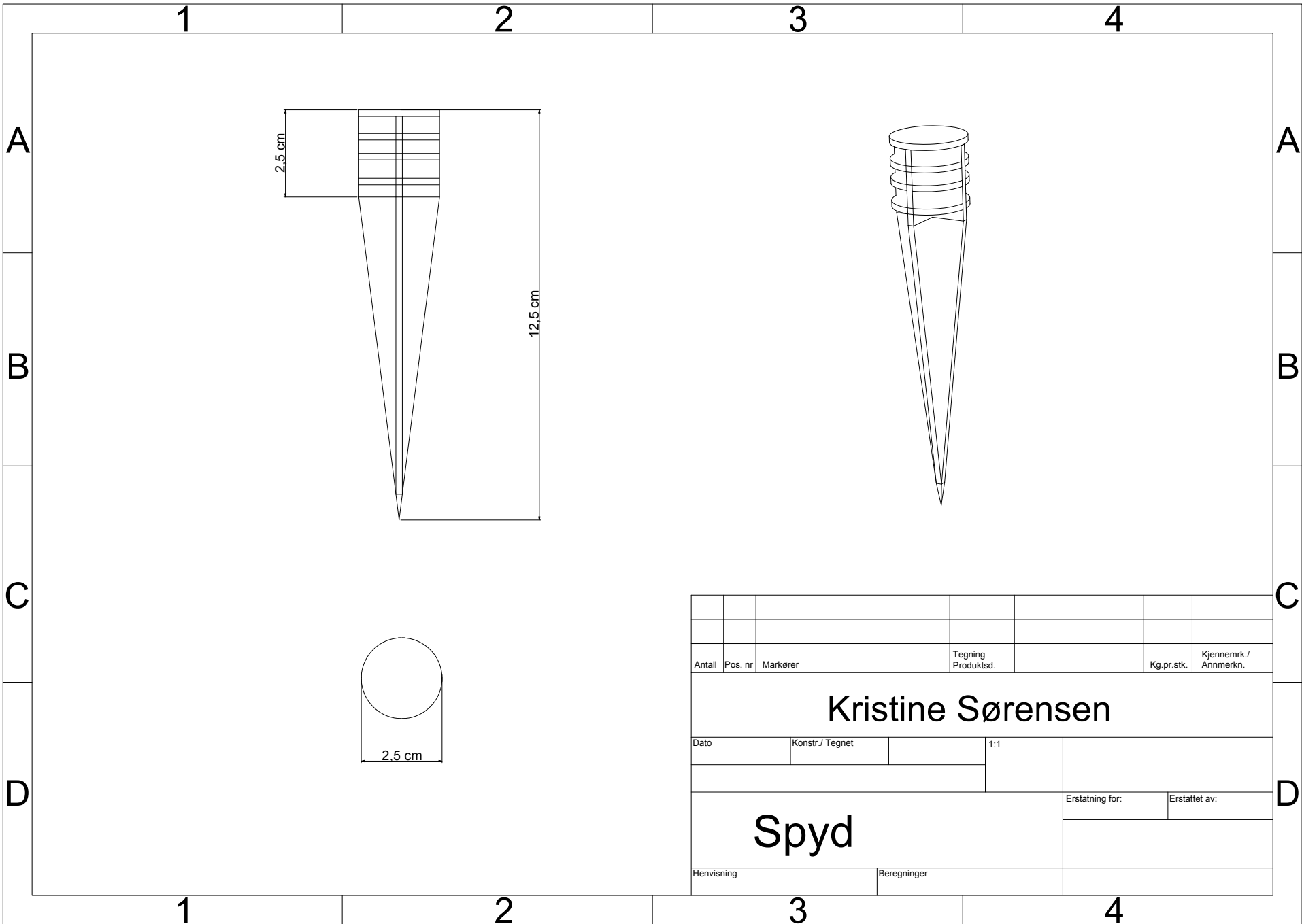
Alle priser i NOK eks. mva. Frakt og ev. postoppkravsgebyr kommer i tillegg. [Betingelser](#) »

Hentet 20. mai 2013 fra:

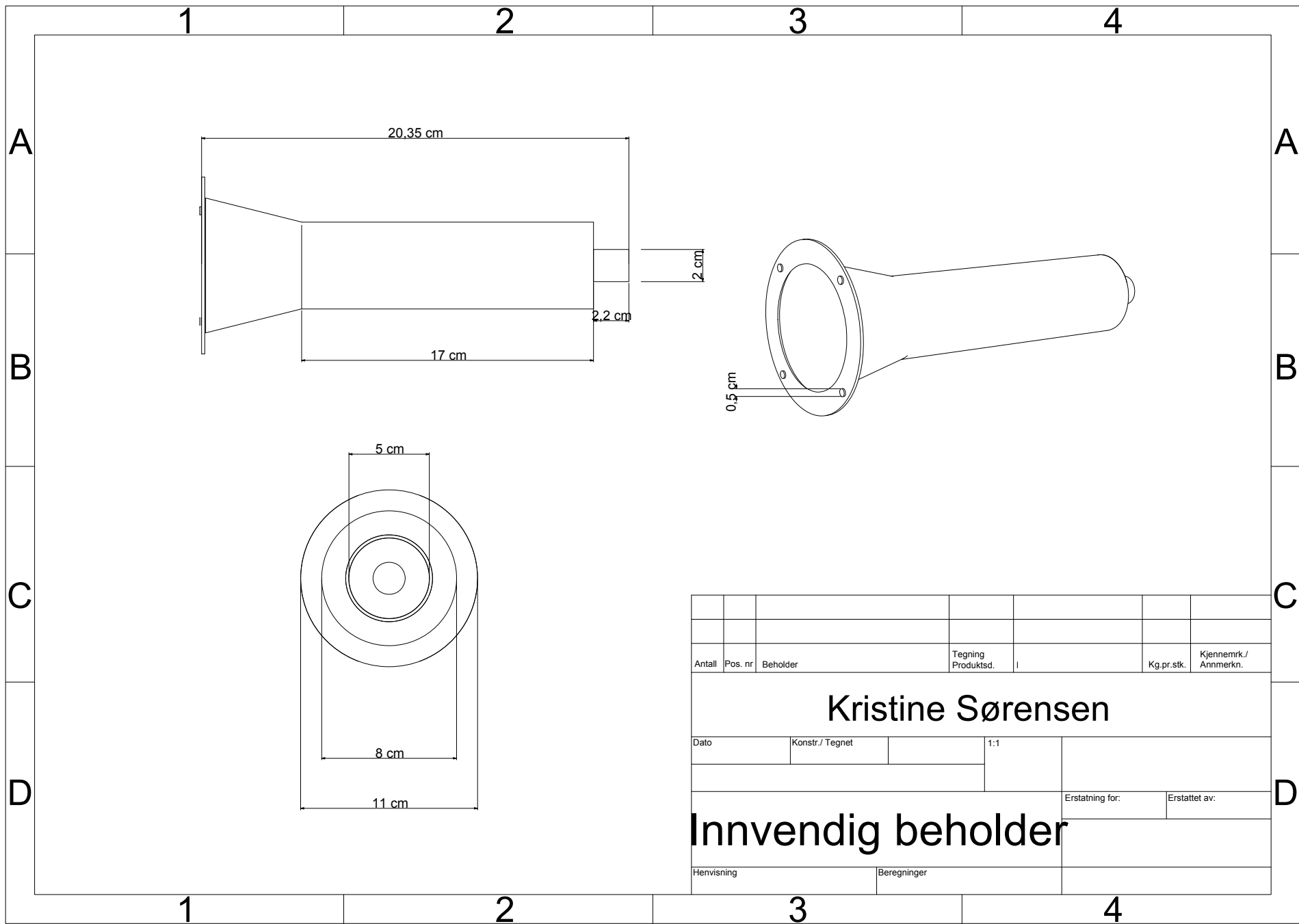
https://www.elfaelektronikk.no/elfa3~no_no/elfa/init.do?init=2&shop=ELFA_NO-NO&item=33-901-75&



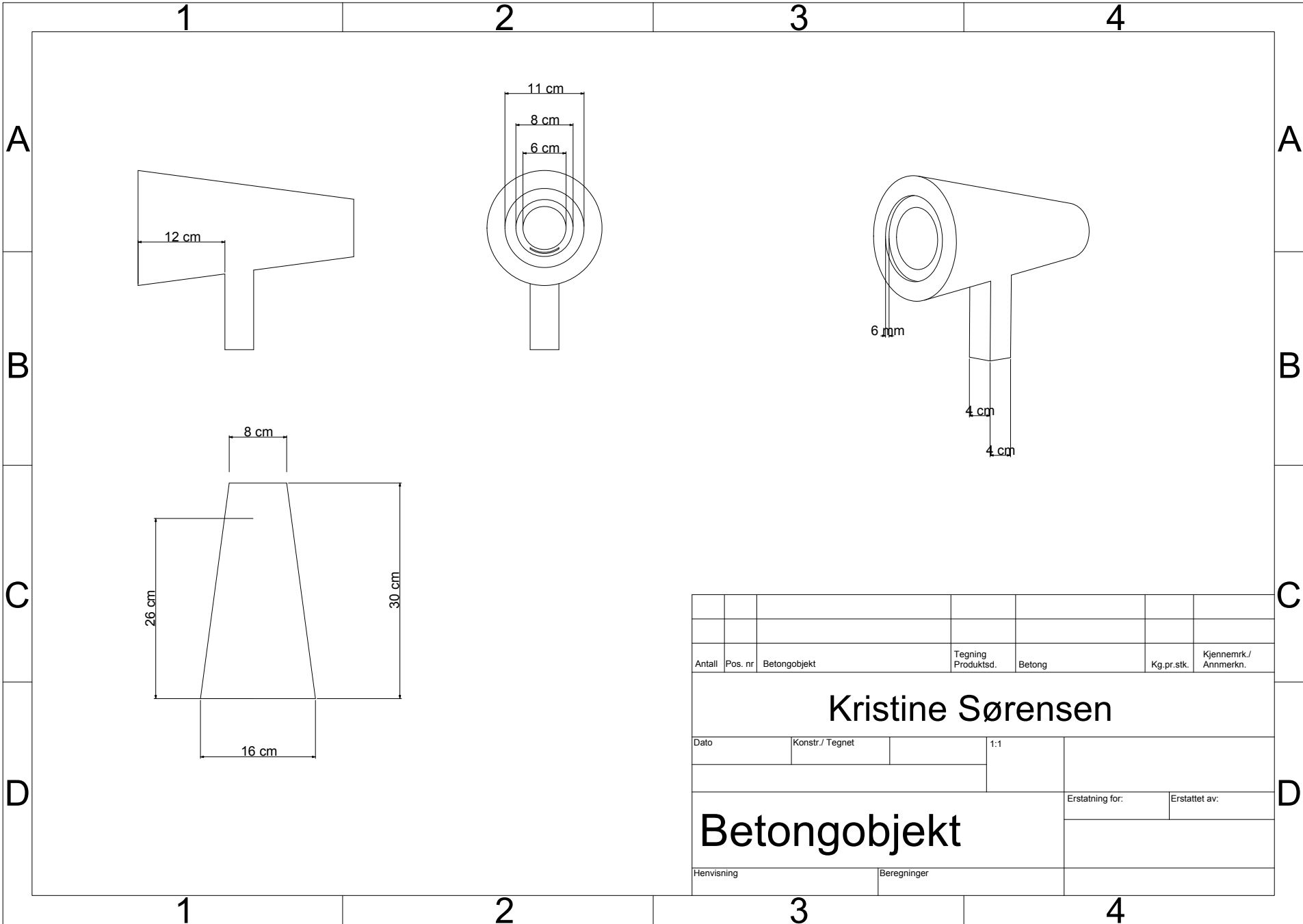
Antall	Pos. nr	Markører	Tegning Produktsd.	Betong	Kg.pr.stk.	Kjennemrk./ Anmerkn.	
Kristine Sørensen							
Dato	Konstr./ Tegnet		1:1				
Markør					Erstatning for:	Erstattet av:	
Henvisning			Beregninger				



Antall	Pos. nr	Markører	Tegning Produktsd.	Kg.pr.stk.	Kjennemrk./ Anmerkn.
Kristine Sørensen					
Dato		Konstr./ Tegnet		1:1	
Spyd				Erstatning for:	
				Erstattet av:	
Henvising			Beregninger		



Antall	Pos. nr	Beholder	Tegning Produktsd.	I	Kg.pr.stk.	Kjennemrk./ Anmerkn.
Kristine Sørensen						
Dato		Konstr. / Tegnet		1:1		
					Erstattet for:	Erstattet av:
Innvendig beholder						
Henvising			Beregninger			



Antall	Pos. nr	Betongobjekt	Tegning Produktsd.	Betong	Kg.pr.stk.	Kjennemrk./ Anmerkn.
Kristine Sørensen						
Dato		Konstr./ Tegnet		1:1		
Betongobjekt				Erstatning for:		Erstattet av:
Henvisning			Beregninger			